

2024 年 4 月 1 日(第 1 版)

FCNT 合同会社

1. 本指針の目的

欧州 RoHS 指令を始めとして、日本の J-Moss、中国版 ROHS など、製品に含有する有害化学物質に対する法規制が世界各国で強化され、今後も拡大していくものと考えられます。

FCNT 合同会社(以下「FCNT」という)では指定化学物質を「含有禁止物質」、「含有管理物質」、「包装材含有禁止物質」、「製造時使用禁止物質」、および「納入先国・地域における法規制対象物質」に区分しております。FCNT 製品の構成部材または OEM 製品(以降、納入品と呼びます)に関して、含有禁止物質については納入品への含有の禁止を、含有管理物質については納入品に含有する質量、その使用用途や含有部位等の記録管理を、包装材含有禁止物質については包装材への含有の禁止を、製造時使用禁止物質については納入品の製造時における使用の禁止を、また、納入先国・地域における法規制対象物質については納入先国・地域における関連法規制の遵守をお取引先をお願いしています。

法規制へ対応するため、上記指定化学物質を厳密に管理することが必要となりますが、本指針は、とくに含有禁止物質の納入品への非含有をどのように評価し、管理すべきか、その基本的な考え方や手法を纏めたものです。

なお、納入品が FCNT のグリーン調達基準を満たしているか否かの判定は、グリーン調達基準に記載の「含有禁止基準」等により判断します。

また、評価や管理に必要な分析方法については、IECC62321 規格に準拠します。

2. 適用範囲

FCNT の製品を構成する部材である、材料、部品、ユニット、付属品、ソフトパッケージ、包装材などの納入品、または OEM 製品等の納入品のすべてに適用します。

3. 用語の定義

3.1 含有

化学物質が納入品に含まれること。

3.2 非含有

納入品がその納入品の素材ごとに、「FCNT グリーン調達基準」に記載された、含有禁止物質の含有禁止基準をすべて満足していること。

3.3 不純物

天然原料中に含有され、工業材料として製造される過程で除去しきれない物質。

3.4 素材

特定の使用目的をもって特定の位置に配置、形成されており、使用目的を達成する上でそれ以上分割できない納入品を構成する各々の均一材料、または均一と見なせる複合材料。

3.5 含有率

化学物質の濃度で、素材に含まれる化学物質の質量を素材全体の質量で割った質量比のこと。単位は[ppm](1ppm は百万分の一)、または[wt%](1wt%は百分の一)等を用いる。ただし、金属化合物の場合は、対象金属成分のみの質量を素材全体の質量で割ったものとする。

3.6 意図的添加

化学物質を、特定の特性、外観、または品質をもたらすために、その含有率に係わらず、納入品の形成時に故意に使用すること。

4. 指定化学物質の非含有管理の原則

含有禁止物質の納入品への非含有管理の基本的な考え方は以下のとおりです。

- ・源流管理 : 素材段階において対象となる含有禁止物質の非含有管理を徹底する。
- ・トレーサビリティ : 素性の判明している素材を使用する。
- ・管理責任 : 納入品を納入するお取引先が、自らが提供する含有化学物質情報が正しいか否か、適宜、適切な手段によって検証する責任がある。

5. 管理の単位

含有禁止物質の含有率は、納入品を構成する素材が管理の単位となります。従って、「FCNT グリーン調達基準」の「含有禁止基準」に含有率の記載がある場合、素材毎の含有禁止物質の含有率が「含有禁止基準」に設けた「含有率」以下でなければなりません。素材単位とは、それ以上分解出来ない単位のことをいい、以下に管理すべき素材単位の例を示します。(図-1 参照)

5.1 異なる素材として管理すべき例

- ・構造材や板金の母材である「金属」と表面の「めっき膜」や「クロメート膜」、「塗装膜」
- ・成形された「プラスチック」と表面に印刷した「インク」や「塗装膜」
- ・プリント基板や LSI の、配線に使用する「金属」と絶縁のために使用する「樹脂」や「ガラス」

5.2 同一素材として管理すべき例

- ・二種以上の金属元素からなる合金
- ・高分子に無機粒子や低分子化合物が混合されたプラスチック
- ・プリント基板のコア材に使用するガラス繊維強化工ポキシ樹脂
- ・金属粉末と高分子成分等の複合材である導電性接着剤
- ・発色成分や遮蔽材、高分子ビヒクル等の複合材であるインクや塗料

6. 含有禁止物質を管理する段階

全納入品の全素材の検証は非現実的であることから、同一素材および同一製造工程によって加工された素材は同等であると考えます。また、製造工程における含有禁止物質の付着・混入・生成が無いことを担保した上で、下記の素材段階における管理を基本とします。なお、素材段階における管理が困難な場合、十分な検出感度を有する分析手法を用い、且つ、統計上十分な頻度にて納入品の製造後の素材の成分分析を行い、分析値によって管理することも可とします。

6.1 元素組成変化を伴わない製造工程によって納入品の対象形状に加工される素材については、出発原料で管理します。

- ・射出成形前の樹脂ペレット
- ・プレス加工/切削加工を行う前の金属板、金属塊など

6.2 元素組成変化を伴う製造工程によって納入品の対象形状に加工される素材については、当該組成変化を見込んだ上で出発原料を管理します。

・印刷、塗装、接着部

当該部に使用するインク、塗料、接着剤が有機溶剤や水等の揮発成分を含む場合、揮発成分を除いた乾燥質量換算で管理します。

・電着塗装

塗料中の電着成分換算で塗装液を管理します。

・めっき

めっき液中に存在する鉛、カドミウム、水銀の量を充分低い濃度であるように管理します。ここで、「充分低い」とは、当該めっき工程で加工された素材中に存在する鉛、カドミウム、水銀の量が「7 項 意図的添加等が疑われる含有率」に記載する含有率よりも低いことが担保できることを言います。

・蒸着膜、スパッタ膜

物質毎の蒸発、スパッタの効率を見込んだ上で、ターゲット材料を管理します。

6.3 クロムの酸化還元反応を伴うクロメート皮膜中の六価クロムについては、対象納入品と同等の下地素材、処理液、加工条件によって形成、処理されたクロメート皮膜付試料の化学分析を行うことで管理します。同等の加工工程を経た場合、試料形状については、対象納入品と異なってもよいこととします。

7. 意図的添加等が疑われる含有率

含有禁止物質の一部については、グリーン調達基準で、除外用途である場合、あるいは、その物質が不純物であり、かつ所定の含有率以下である場合には含有を認めることを定めています。

JIS 等の公的規格や素材の一般的な原料/製造方法から見て、現在流通する素材中の不純物としての含有率は表-1 の値より充分低い値に管理されていると推定されます。

したがって、除外用途に該当せず、素材中の含有率が表-1 の値を超えた場合、サプライチェーンの何れかの段階で意図的添加もしくは付着・混入・生成があった可能性が高いと考えられることから、その発生原因を特定し、意図的添加等に該当した場合はその原因を取り除く必要があります。

なお、表-1 に記載の含有率は、素材への意図的添加等の有無を管理するための目安を示すものであり、素材の「含有禁止基準」となる含有率を表すものでないことに注意してください。

表-1 意図的添加等が疑われる含有率(単位 ppm)

素 材		鉛	カドミウム	水銀	六価クロム
母材金属	鉄合金	200	75	100	
	アルミニウム合金	100			
	銅合金	500			
	上記以外の金属	200			
金属めっき膜(鉛フリーはんだめっき含む)		200	75	100	
クロメート皮膜		—	—	—	6.3 項参照
実装用はんだ		1000	75	100	
樹脂・プラスチック		100	50	100	200
塗料・インク		100	50	100	200
ガラス・セラミックス		500	75	100	200

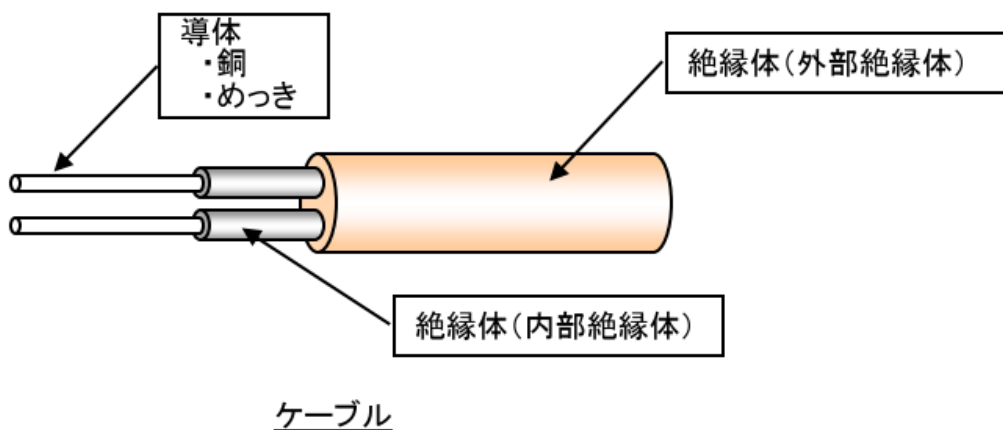
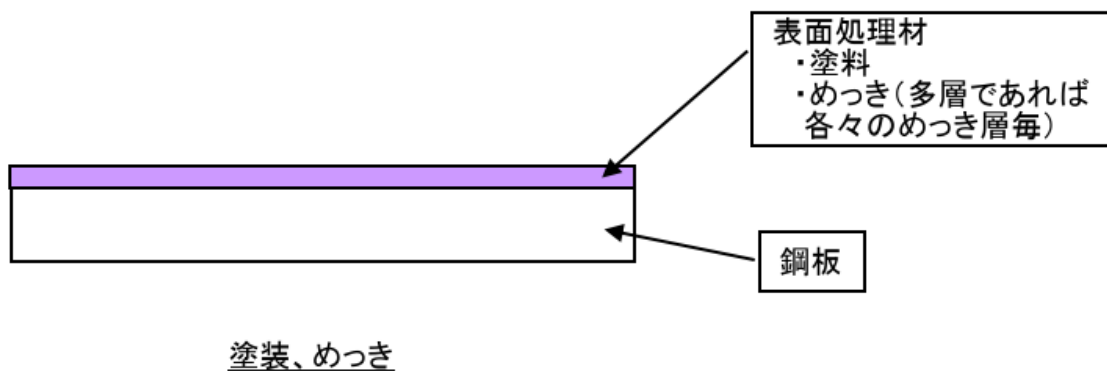
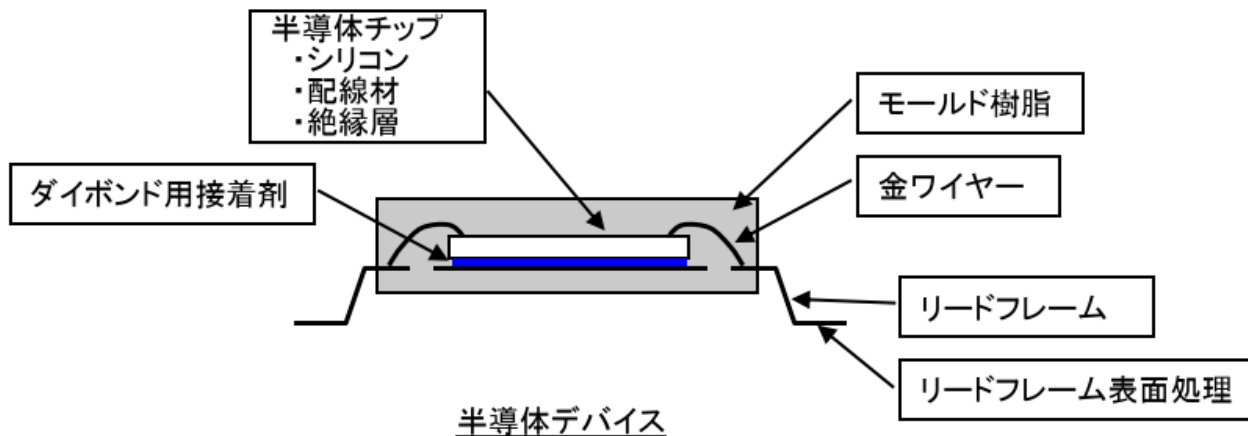
含有率を求める分析方法は、上記表-1 の含有率以下であることを保証する検出下限、定量精度を有することが確認されている方法とします。

具体的な分析方法については、IEC62321 をご参照ください。

8. 改訂履歴

2024年4月1日(第1版) 初版制定

図-1 素材として管理すべき例



【お問合せ先】

FCNT 合同会社

S C M・購買統括部

E-mail : ml-fcnt-purchasing-Green@fcnt.com

【最新版の入手先】

URL: (TBD)